



## REGARD ABRI COMPTEUR

Le regard abri compteur est destiné à la protection et l'accessibilité des compteurs d'eau. Conçu en 2 éléments, base + rehausse, il bénéficie d'une structure renforcée sur son pourtour, le rendant particulièrement résistant à l'écrasement.

Il existe en 2 versions, standard et fonte pour plus de résistance.

Injecté en polypropylène, le regard est constitué de 5 éléments :


- ◆ **Le corps**, de profil conique, possède des renforts sur ses 4 côtés.
- ◆ **La rehausse** s'emboîte sur le corps pour s'adapter aux compteurs plus volumineux. Pour le transport et le stockage, elle peut se mettre à l'intérieur de la base, prenant ainsi moins de volume.
- ◆ **Le couvercle** possède une structure « nid d'abeille », permettant de recevoir une plaque polystyrène.
- ◆ **La plaque polystyrène** assure l'isolation thermique du compteur d'eau .
- ◆ **Le fond**, percé d'un trou, permet un apport de calories par le sol en période de grands froids et l'évacuation de la condensation. Il répartit la charge et assure la stabilité du regard.

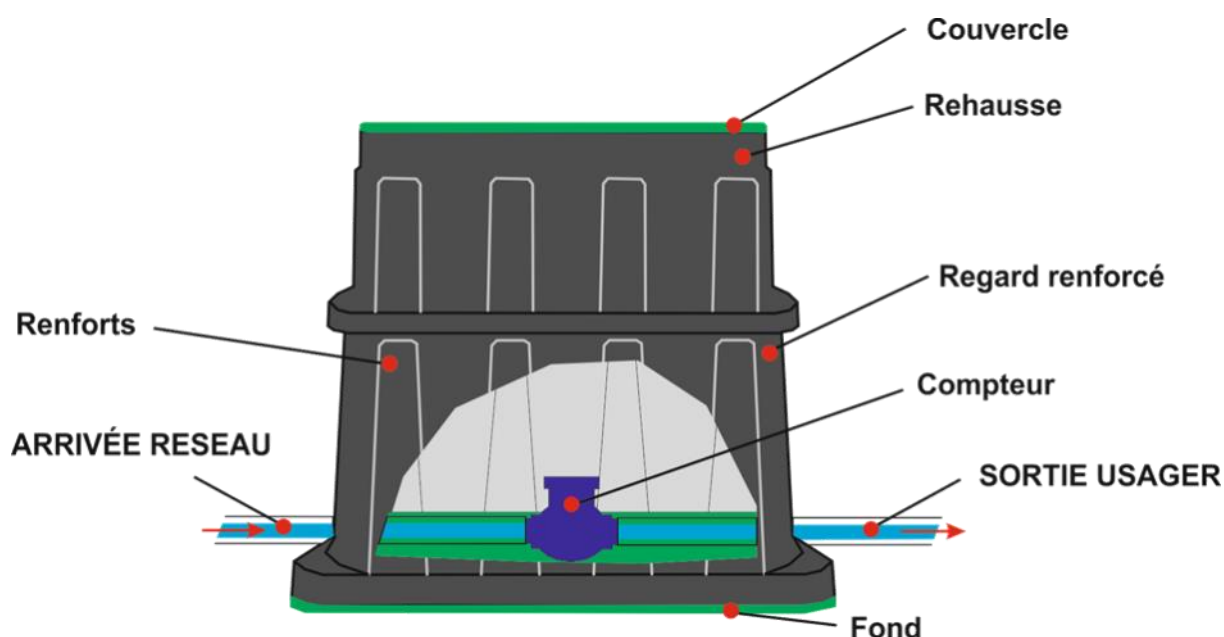
Il est livré :

- ◆ Avec ou sans rehausse
- ◆ Monté complet ou en pièces détachées

### Conditionnement :

- ◆ Complet : 26 pc / Pal
- ◆ Sans rehausse : 48 pc / Pal
- ◆ Fonte avec / sans rehausse : 16 pc / Pal

 Ces produits sont fabriqués en France





## REGARD ABRI COMPTEUR COMPLET STANDARD

L'abri compteur complet standard comprend un couvercle « nid d'abeille » en polypropylène offrant une résistance de 15 kilos newton.

La plaque isolante polystyrène a été spécialement conçue pour s'emboîter parfaitement au couvercle offrant une isolation optimale.



## REGARD ABRI COMPTEUR COMPLET FONTE

L'abri compteur complet fonte comprend un couvercle renforcé en fonte enrobé à froid offrant une résistance de plus de 122 kilos newton.

La plaque isolante polystyrène est spécialement conçue pour s'emboîter parfaitement au couvercle offrant une isolation optimale.





### COUVERCLE PLAQUE PS

- ◆ 517 x 369 x 78 mm
- ◆ 2,22 Kg
- ◆ Résistance 1,5 Tonnes
- ◆ Seul ou avec plaque isolante polystyrène 0,170 Kg



### COUVERCLE FONTE PLAQUE FONTE

- ◆ 500 x 350 x 40 mm
- ◆ 17 Kg
- ◆ Résistance 12,5 Tonnes
- ◆ Seul ou avec plaque isolante Polystyrène 0,170 Kg



### REHAUSSE

Rehausse encastrable

- ◆ Hauteur : 195 mm
- ◆ Partie haute : 516 x 367 mm
- ◆ Partie basse : 591 x 444 mm
- ◆ Poids : 3,12 Kg
- ◆ Conditionnement : 52 pc / Pal



### CORPS

Regard

- ◆ Hauteur 309 mm
- ◆ Partie haute : 517 x 368 mm
- ◆ Partie basse : 646 x 502 mm
- ◆ Poids : 5,13 Kg



### FOND

Fond percé

- ◆ Ø trou : 85 mm
- ◆ Poids : 1,9 Kg



## REGARD D'ABRI COMPTEUR SOL GÉLIF

Le système d'abri compteur Sol Gélif adapte le regard, standard ou fonte, à la profondeur de la canalisation d'eau.

Il permet de recevoir un tube PVC Ø 250 d'une longueur à ajuster selon l'installation.

Il est composé de 3 éléments :

- ◆ Le fond à emboîture femelle pour relier l'abri compteur à la cheminée.
- ◆ La cheminée composée d'un tube PVC (non fourni) et de 2 demies-coquilles en polystyrène expansé permettant une isolation optimale.
- ◆ Le pied pour recevoir la cheminée.

Ses 4 ouvertures permettent le piquage sur le réseau sans formation de coude.

