



COQUE SINEL

Spécialement conçue suivant la NF EN 13200-4, la Sinel répond à la réglementation FIFA et UEFA pour équiper vos stades.

Ce modèle original existe en 3 versions pour 3 méthodes de pose différentes.

Elle s'adapte aux tribunes fixes et démontables.



Caractéristiques techniques :

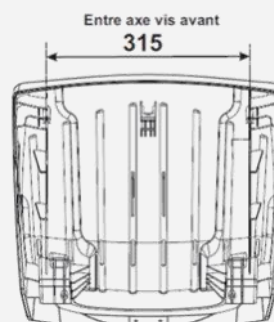
- ◆ Dimensions hors tout :
420 x 390 x 390 mm
(largeur x profondeur x hauteur)
- ◆ Poids : 1.25 Kg
- ◆ Fentes en fond d'assise
- ◆ Protection anti-UV
Sur option, possibilité de protection UV renforcée allant jusqu'à 750 KLy
- ◆ Classement au feu M4 / M3 / M2
- ◆ Matière : Polypropylène teinté dans la masse

Coloris :

Suivant RAL à partir de 500 pièces

La coque Sinel existe en plusieurs versions, permettant de s'adapter à toutes les spécificités de montage :

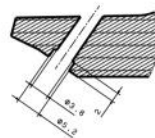
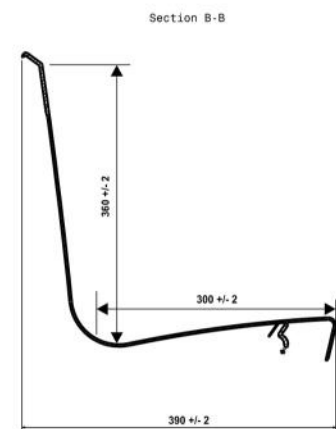
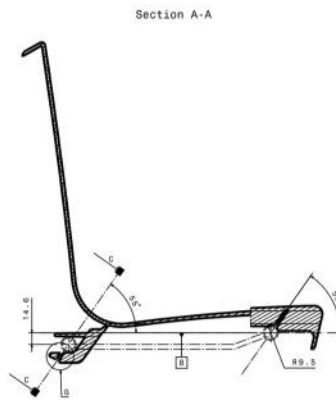
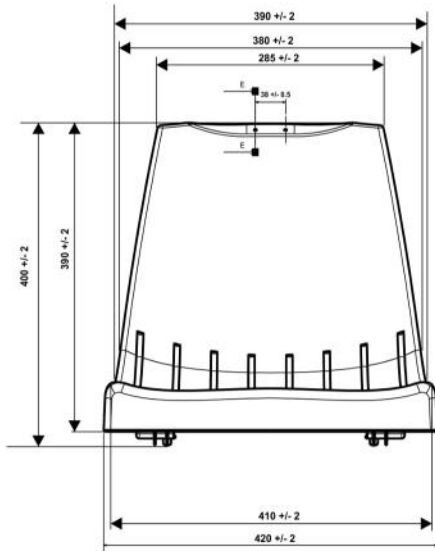
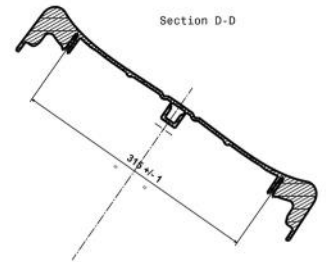
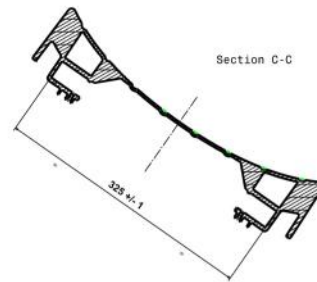
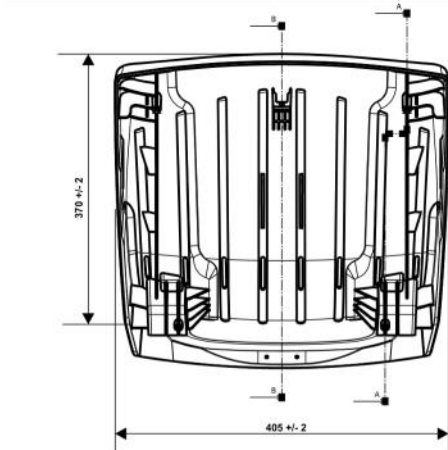
- ◆ Fixation 2 ou 4 vis sous l'assise selon modèle
- ◆ Possibilité de fixation par barrette
- ◆ Support 325 mm maxi
- ◆ A poser sur : console en métal, support d'assise ou piétement





Dimensions de la coque SINEL :

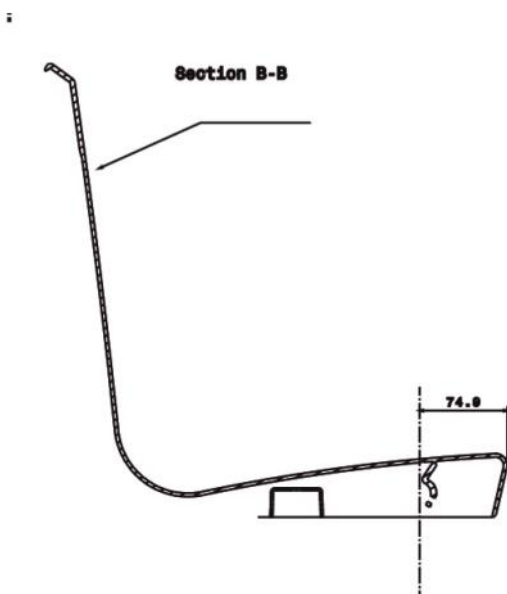
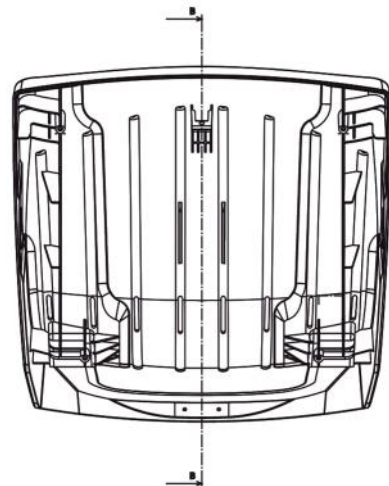
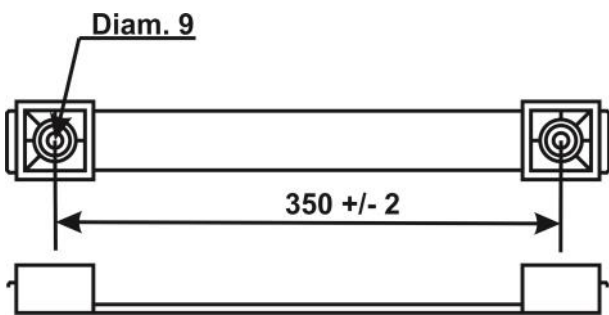
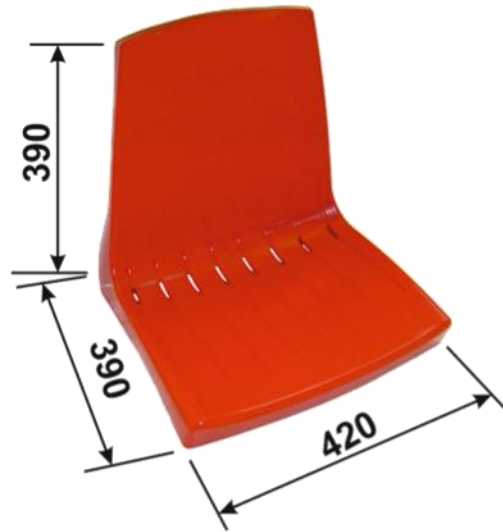
Les dimensions à prendre en compte pour le respect de la norme sont les dimensions maximales hors tout.





Dimension de la barrette de fixation

(Coque SINEL – Version B1 B1)



Important :

Ne pas poser l'assise en porte-à-faux sur la marche.

L'assise doit reposer entièrement sur une surface plane.